

Mod. Coil Nailer

OILLESS Power System

Type: **Roll 60**

Cod. 5446003

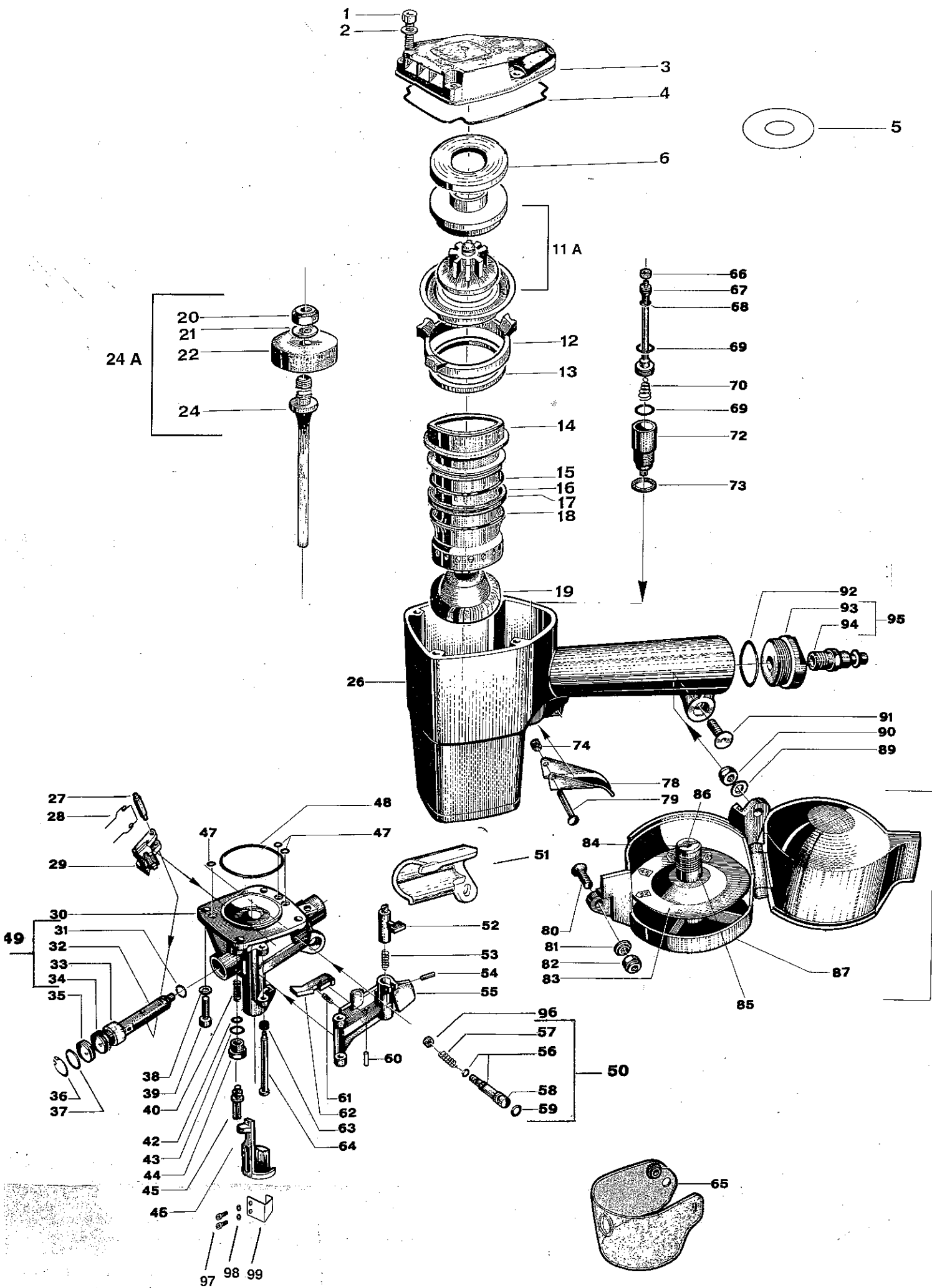
Caratteristiche tecniche	Technical characteristics	Caracteristiques Techniques	Technische Daten	Datos técnicos		
Peso	Weight	Poids	Gewicht	Peso	2 Kg.	3 lb.
Dimensioni	Dimensions	Dimensions	Außenmaße	Dimensiones	265 x 245 x 105	10" 3/8 x 9" 5/8 x 4" 1/4
Pressione Min. - Max.	Min. Max. pressure	Pression Min. - Max.	Druckbereich Min. - Max.	Presión Min. Máx.	4,5 + 8,3 bar	64 +120 psi
Consumo	Consumption	Consommation	Luftverbrauch	Consumo	2,1 l.	.05 cu. ft.
Soglia di rumorosità I valori sono stati rilevati in laboratorio tecnico esterno in conformità alle normative CEE, EN 792-13 L	Noise level The values of the noise level have been certified by an external technical laboratory, according to EC, EN 792-13 L	Niveau de bruit Les valeurs du niveau de bruit ont été certifiées par un laboratoire technique externe, en accord des normes de la CE, EN 792-13 L	Lärmpegel Die Werte des Lärmpegels sind von einem externen technischen Labor bescheinigt worden, gemäß den Bestimmungen der Richtlinie EG, EN 792-13 L	Nivel de ruido Las medidas del nivel de ruido han sido certificadas por un laboratorio técnico externo, en respecto de las normas de la CE, EN 792-13 L	L pA, 1s, 1m = 89,5 dB L pA, 1s, = 94,5 dB L WA, 1s, = 102,5 dB	
Valore delle vibrazioni È inferiore al limite fissato dalle norme EN 292-2 e misurato secondo le specifiche ISO 8662-11.	Vibration value lies below the limit established according to EN 292-2 and it has been determined in accordance to ISO 8662-11	La valeur de la vibration se situe en-dessous du niveau fixé par les normes EN 292-2 mesurées selon ISO 8662-11	Der Vibrationswert liegt unter der Grenze gemäß den Bestimmungen der Richtlinie En 292-2 und wurde gemäß der ISO 8662-11 Bestimmungen gemessen.	El valor de las vibraciones es inferior al limite fijado por las normas EN 292-2, medido según las especificaciones ISO 8662-11		

Produced by:

STANLEY® Italia

Stanley Italia
 Via Parco, 47 - 20046 Biassono (MI) - Italy
 Tel. + 39.39 2389.1 - Fax + 39.39 - 2389.300

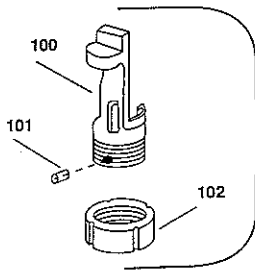




Mod. ROLL 60

OPTIONAL

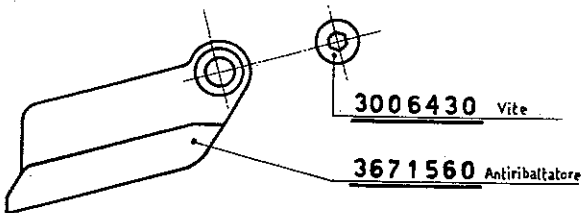
Assieme sicura regolabile ROLL 60
Adjustable depth control assy ROLL 60



3671821
Assieme sicura
regolabile
Adjustable depth control
assy

100	3671801	Sicura regolabile Adjustable depth control
101	3089050	Pastiglia Plastic pin
102	3614830	Ghiera regolabile Adjustable nut

ACCESSORIO



ACCESSORIO

Particolari da montare solo per lunghezze chiodo
32 - 38 - 45 - 50 mm.

ACCESSORY

Components to be assembled only for nail lengths
32 - 38 - 45 - 50 mm.

ACCESSOIRE

Pièces à monter seulement pour pointes avec longueurs
32 - 38 - 45 - 50 mm.

ZUBEHÖR

Teile zum einbauen nur für Nagellängen
32 - 38 - 45 - 50 mm.

INDICE DI MODIFICA: 30
MODIFICATION CODE: 30

5.99
W446003

N.	Code	Descrizione	Description
1	3001335	Vite testa	Head screw
2	3024310	Rondella	Washer
3	3672911	Testa	Head
4	3089220	O ring testa	Head o ring
5	3674050	Piattello	Support
6	3674481	Battuta valvola	Valve shock absorber
11A	3674041	Assieme valvola	Assy valve
12	3674230	Flangia cilindro	Cylinder flange
13	3674240	Anello app. pistone	O ring
14	3672170	Cilindro	Cylinder
15	3090566	O ring interno	Internal o ring
16	3674140	Diaframma	Diaphragm
17	3091081	O ring diaf.	diap. o ring
18	3091066	O ring	O ring
19	3620210	Ammortizzatore	Shock absorber
20*		Dado pistone	Piston nut
21*		Rondella	Washer
22*		Pistone	Piston
24*		Martelletto	Driver blade
24A	3672222	Assieme pistone	Assy piston
26	3674920	Corpo fusione	Body
27	3620322	Perno	Pin
28	3052152	Molla	Spring
29	3620340	Alimentatore	Feeder
30	3671541	Piastra	Nose plate
31	3088010	Guarnizione	Gasket
32	3674470	Pistoncino	Small piston
33	3099710	Guarnizione	Gasket
34	3088020	Guarnizione	Gasket
35	3620400	Coperchio	Cover
36	3032017	Anello d'arresto	Stop ring
37	3090535	O ring	O ring
38	3021416	Rondella	Washer
39	3001425	Vite piastra	Nose plate screw
40	3050840	Molla	Spring
42	3090509	O ring	O ring
43	3090318	O ring	O ring
44	3620791	Ghiera	Ring nut
45	3621771	Asta sicura	Safety latch
46	3671811	Sicura	Safety
47	3090614	O ring	O ring
48	3090566	O ring	O ring
49	3674410	Pistoncino completo	Small piston assy
50	3671960	Valvola alimentatore completa	Valve assy
51	3621700	Carter	Carter
52	3620380	Chiavistello	Lock
53	3050630	Molla	Spring
54	3035208	Spina elastica	Pin
55	3620360	Portello	Cover
56	3091405	O ring	O ring
57	3050700	Molla	Spring
58	3671950	Valvola per alimentatore	Valve
59	3092509	O ring	O ring
60	3035208	Spina elastica	Pin
61	3050620	Molla	Spring
62	3620450	Bilancino	Balancer
63	3099800	Guarnizione	Gasket
64	3620390	Perno	Pin
65	3099691	Protezione in plastica	Protection
66	3099530	Guarnizione	Gasket
67	3672710	Alberello completo	Shaft ass.y
68	3090621	O ring	O ring
69	3090525	O ring	O ring
70	3050970	Molla	Spring
72	3561112	Servocomando completo	Servocontrol ass.y
73	3099120	Guarnizione	Gasket
74	3099950	Guarnizione	Stop ring
78	3605150	Grilletto	Trigger
79	3621440	Perno	Pin
80	3006422	Vite caricatore	Magazine screw
81	3620670	Rondella	Washer
82	3011417	Dado autobloccante	Nut
83	3671650	Supporto completo	Support
84	3037144	Spina	Pin
85	3037150	Spina	Pin
86	3051170	Molla	Spring
87	3620831	Contentore chiodi	Magazine
88	3620842	Caricatore completo	Magazine ass.y
89	3024416	Rondella	Washer
90	3011417	Dado	Nut
91	3001422	Vite	Screw
92	3091055	O ring	O ring
93	3551440	Tappo raccordo	Inlet nozzle
94	3401431	Innesto da 1/4"	Air inlet 1/4"
95	3551421	Assieme tappo raccordo	Inlet nozzle ass.y
96	3099341	Guarnizione	Gasket
97	3001206	Vite	Screw
98	3026208	Rondella	Washer
99	3671850	Guida sicura	Safety guide